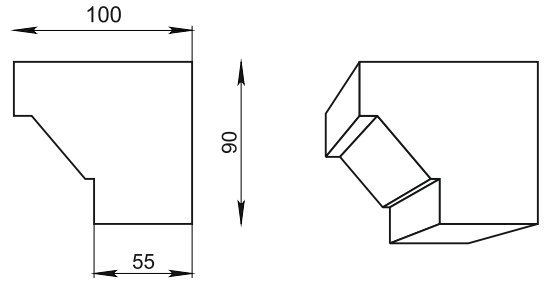
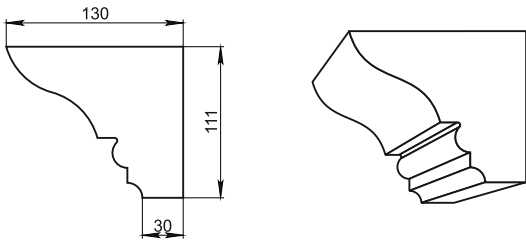


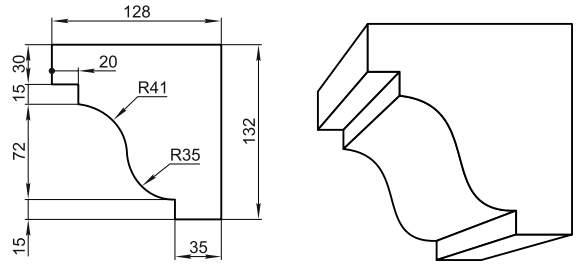
KR 001



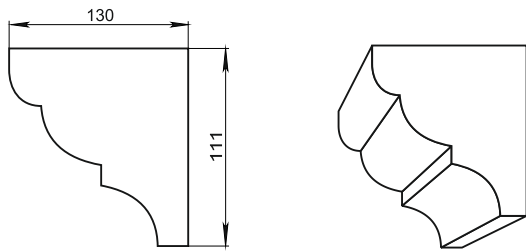
KR 002



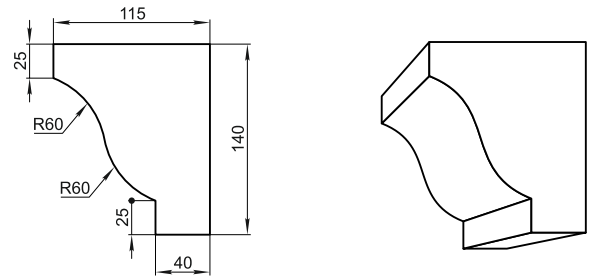
KR 003



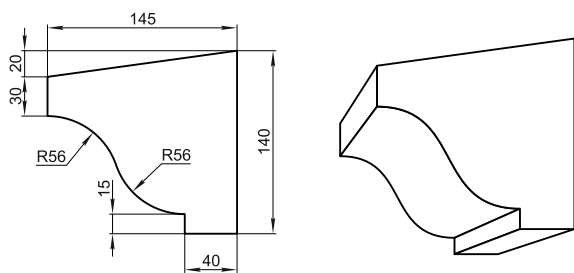
KR 004



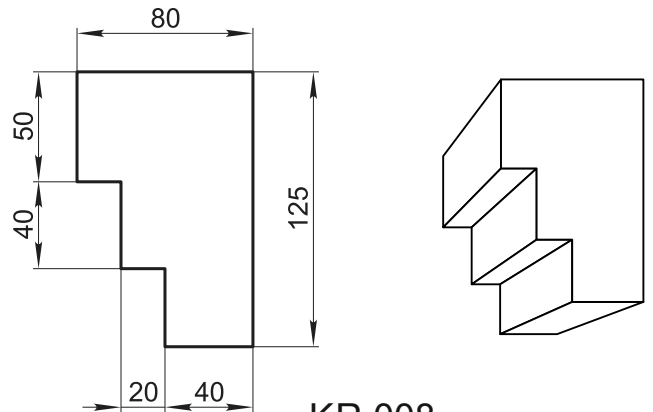
KR 005



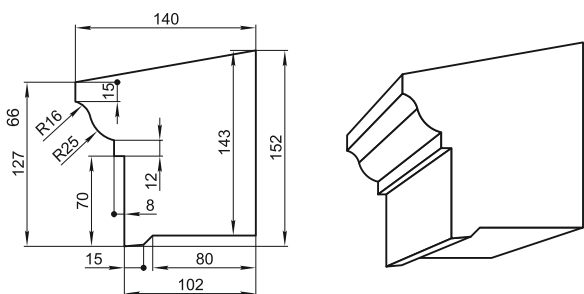
KR 006



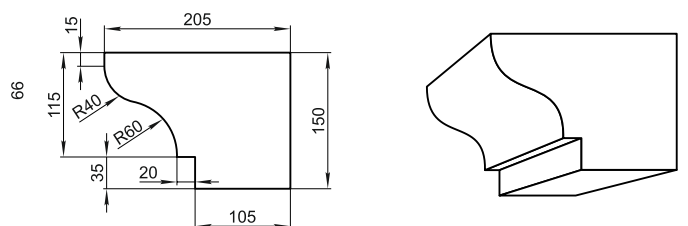
KR 007



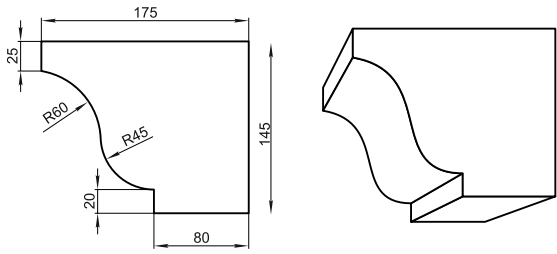
KR 008



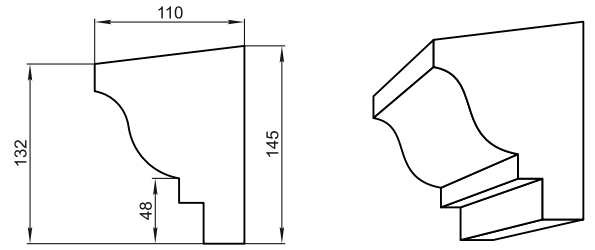
KR 009



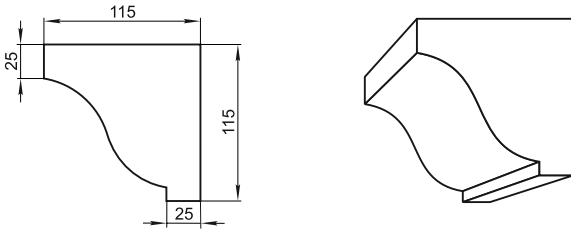
KR 010



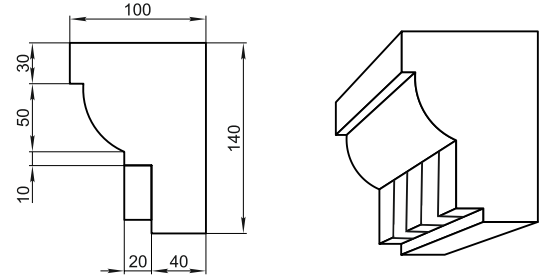
KR 011



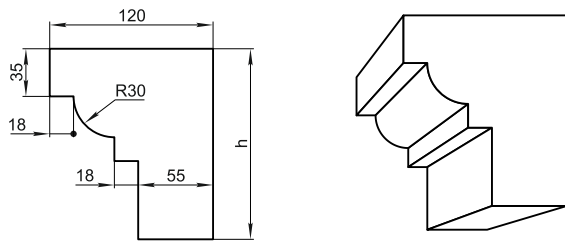
KR 012



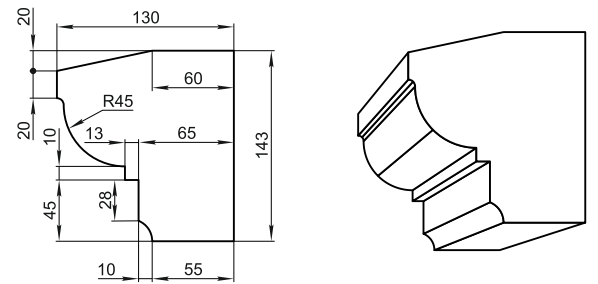
KR 013



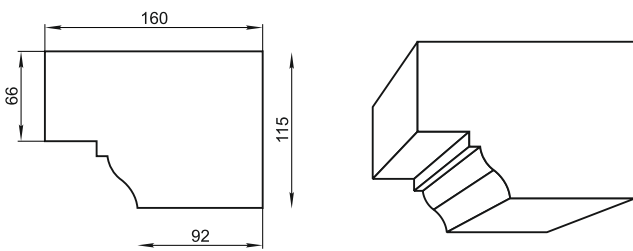
KR 014



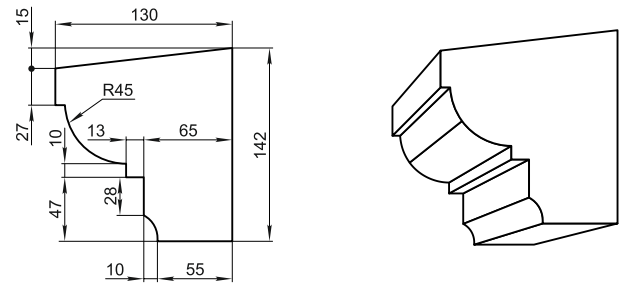
KR 015



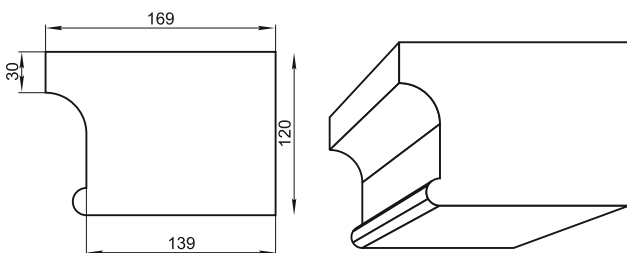
KR 016



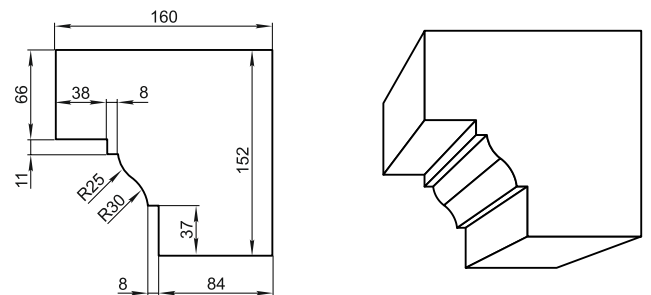
KR 017



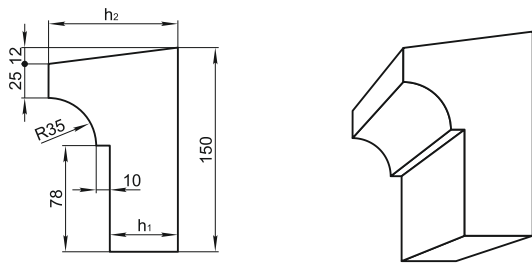
KR 018



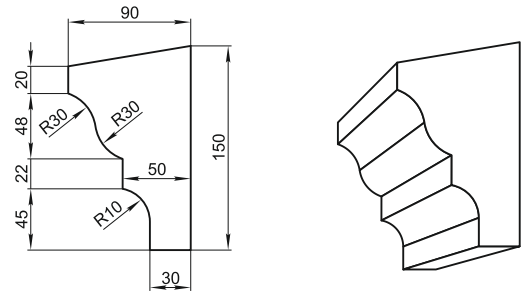
KR 019



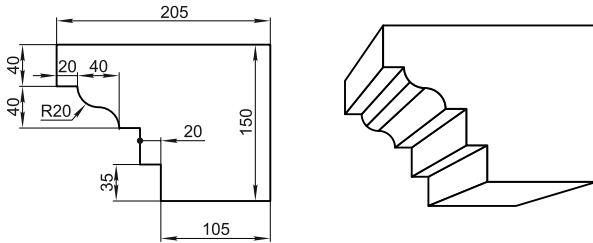
KR 020



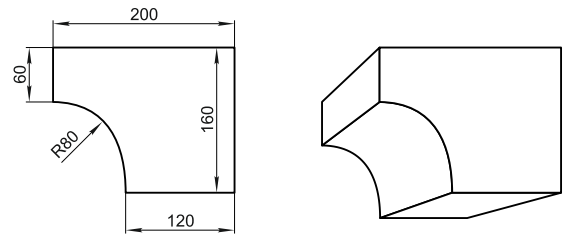
KR 021



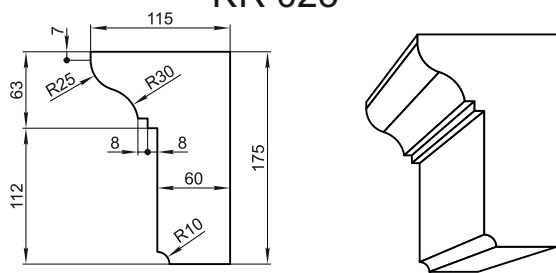
KR 022



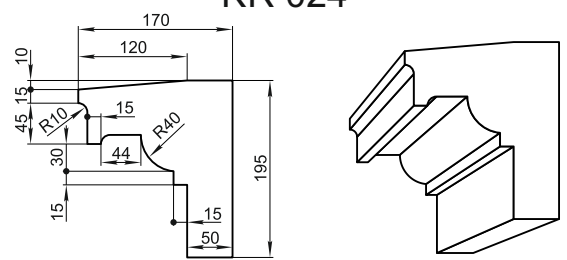
KR 023



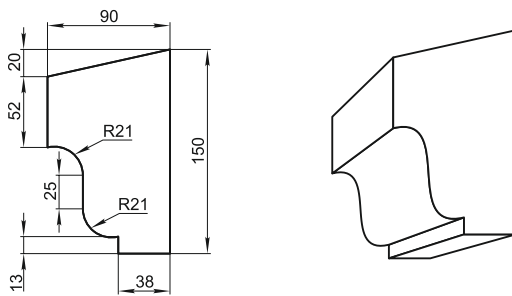
KR 024



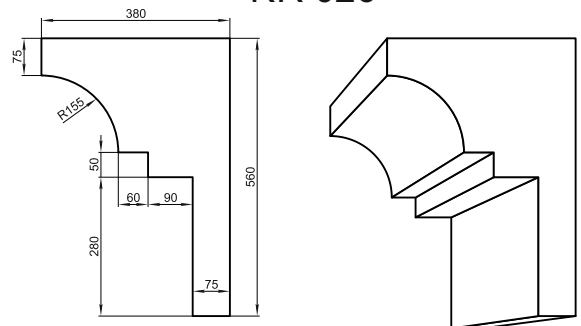
KR 025



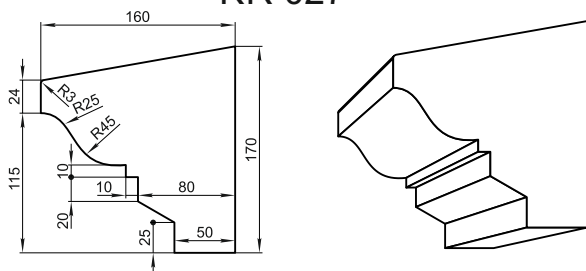
KR 026



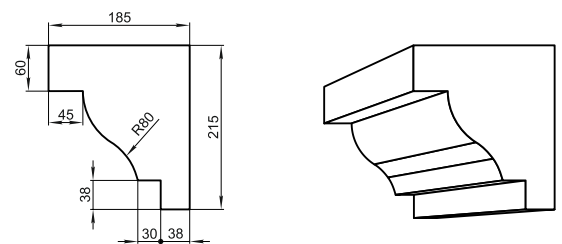
KR 027



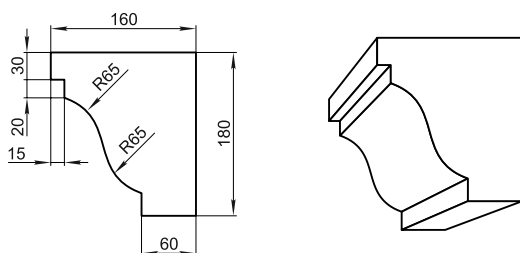
KR 028



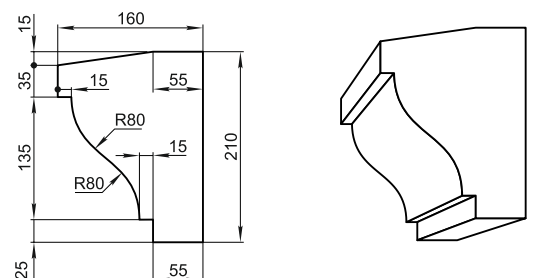
KR 029



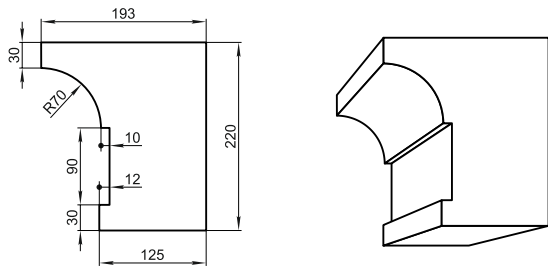
KR 030



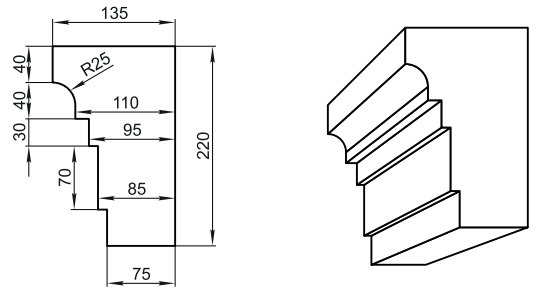
KR 031



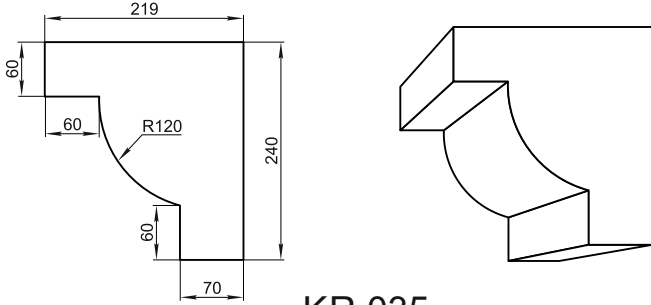
KR 032



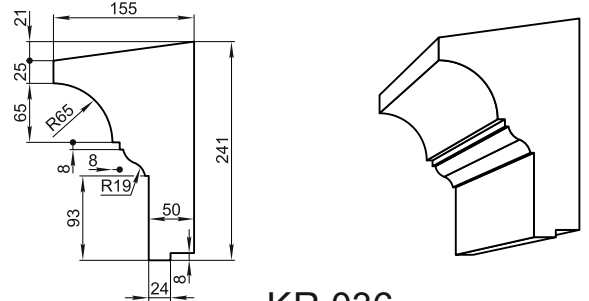
KR 033



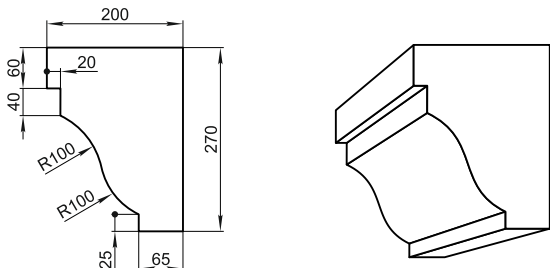
KR 034



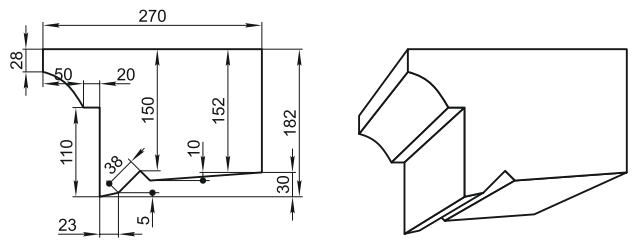
KR 035



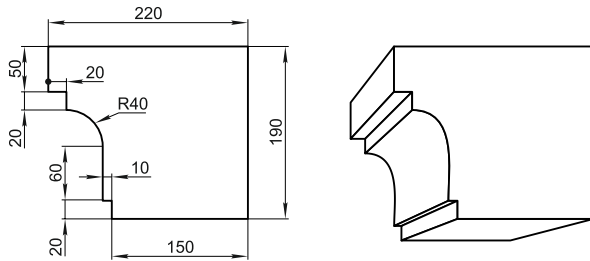
KR 036



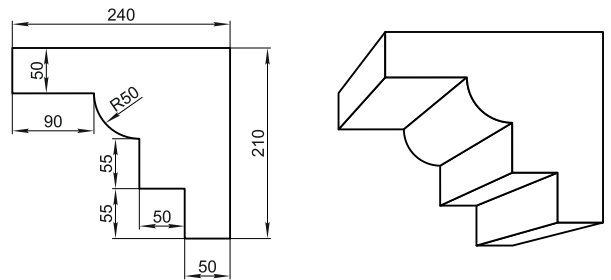
KR 037



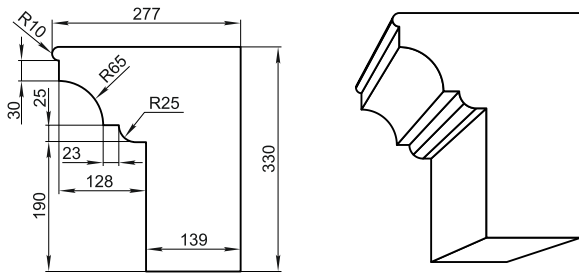
KR 038



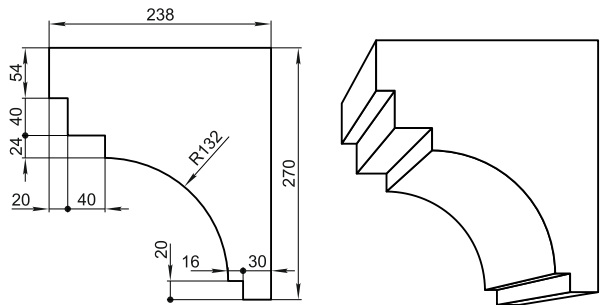
KR 039



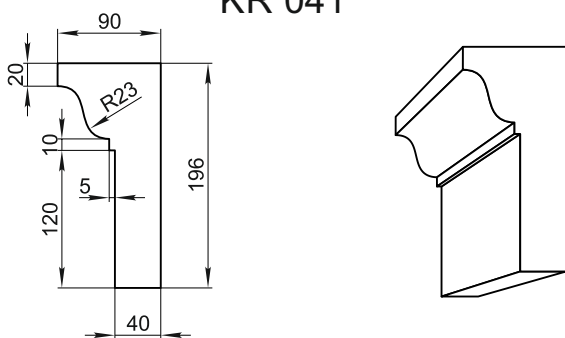
KR 040



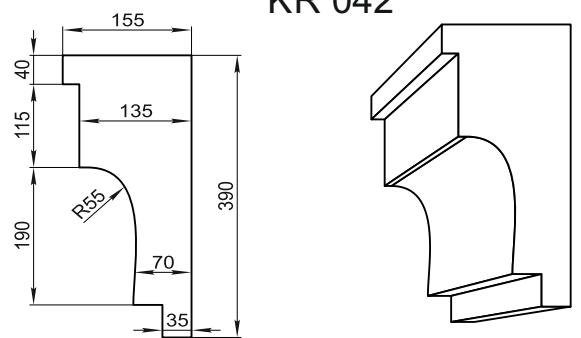
KR 041



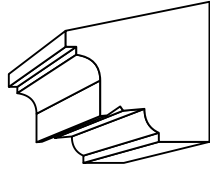
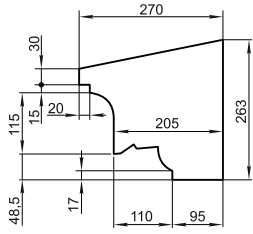
KR 042



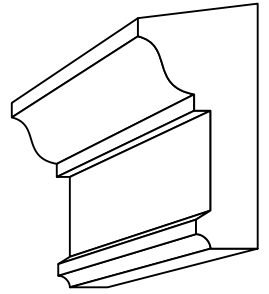
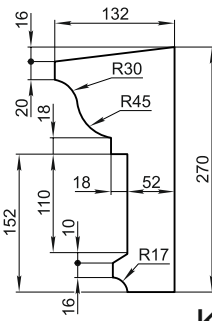
KR 043



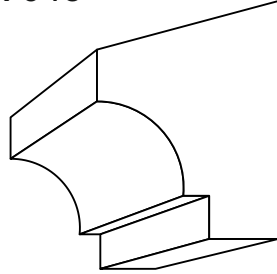
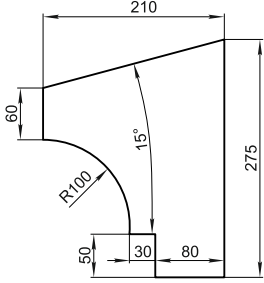
KR 044



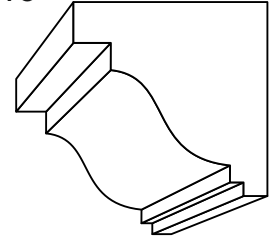
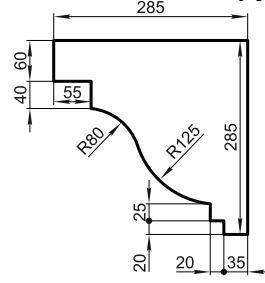
KR 045



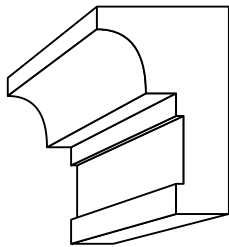
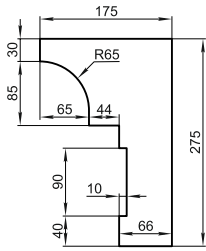
KR 046



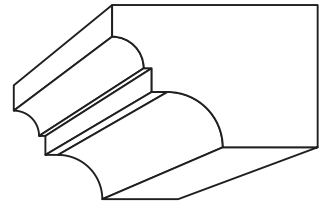
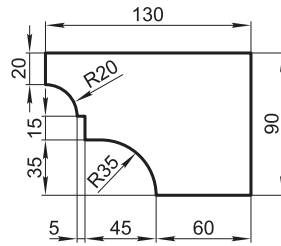
KR 047



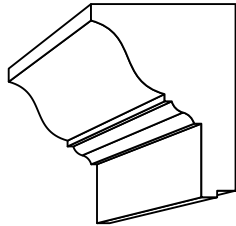
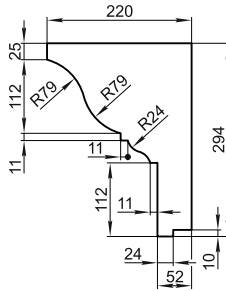
KR 048



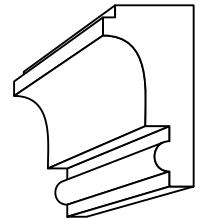
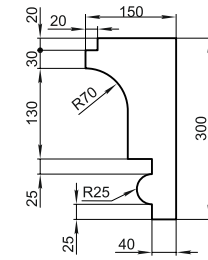
KR 049



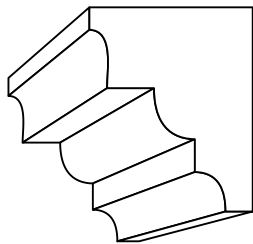
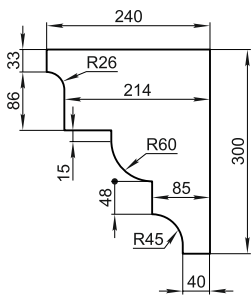
KR 050



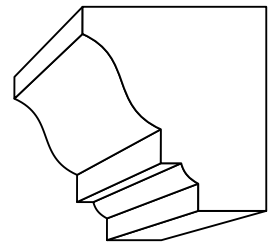
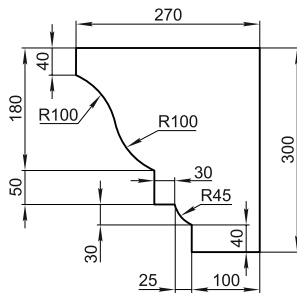
KR 051



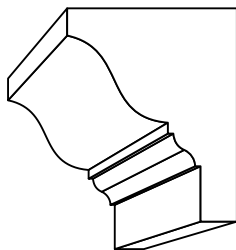
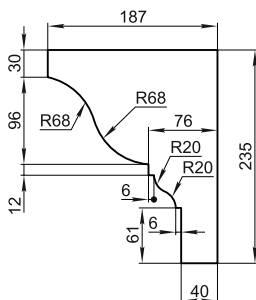
KR 052



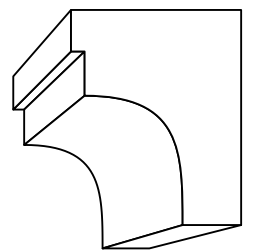
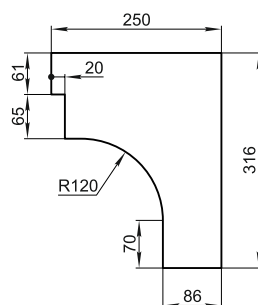
KR 053



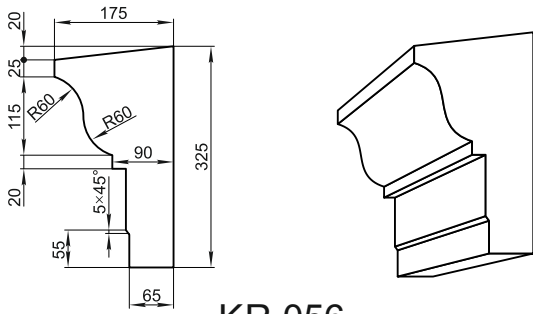
KR 054



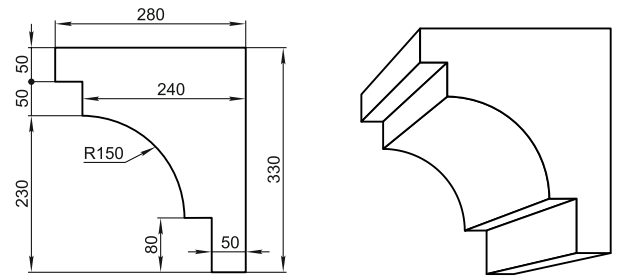
KR 055



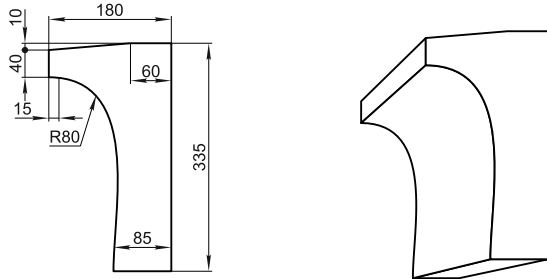
KR 056



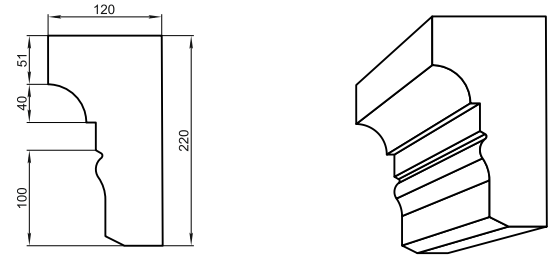
KR 056



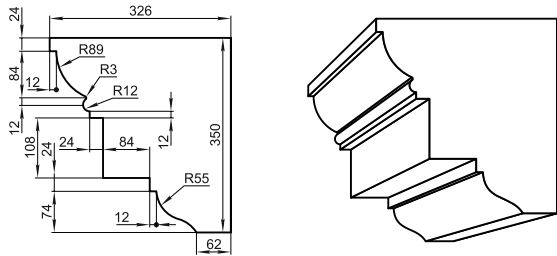
KR 057



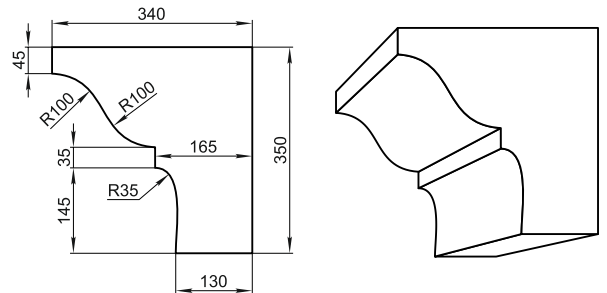
KR 058



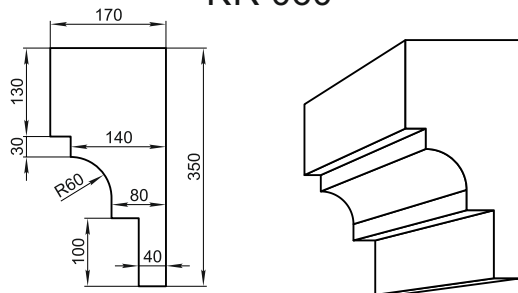
KR 059



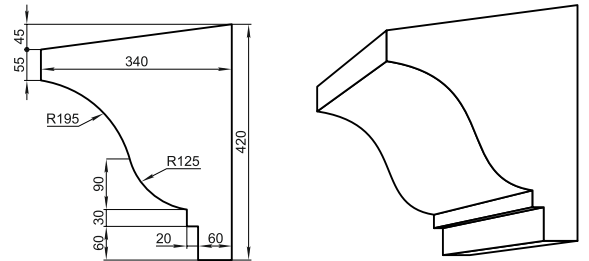
KR 060



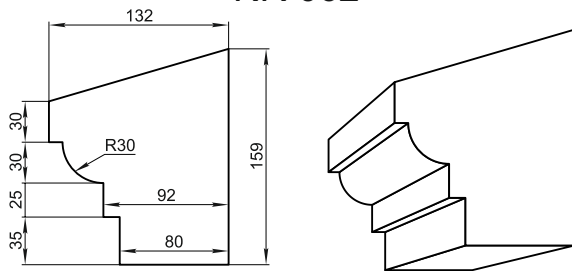
KR 061



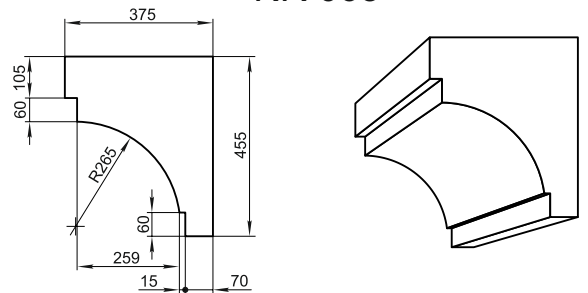
KR 062



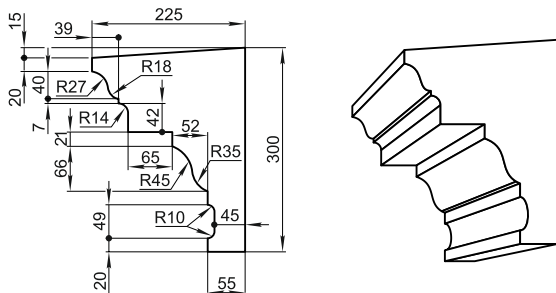
KR 063



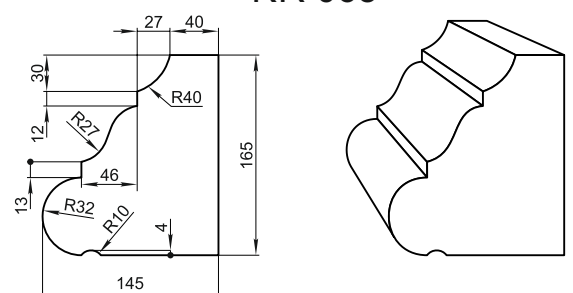
KR 064



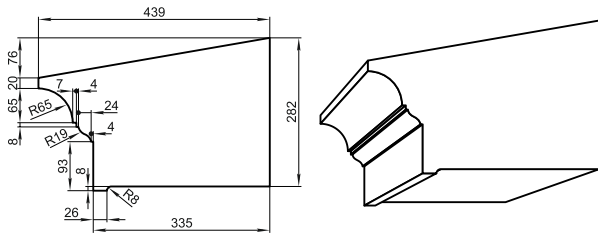
KR 065



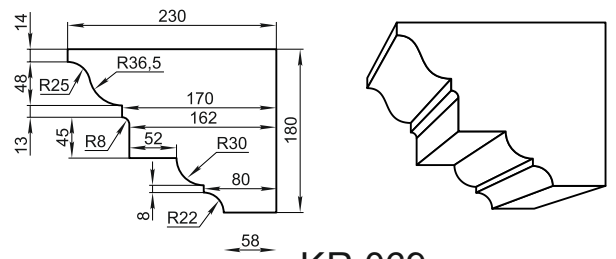
KR 066



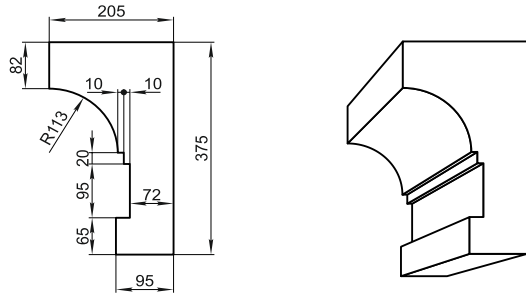
KR 067



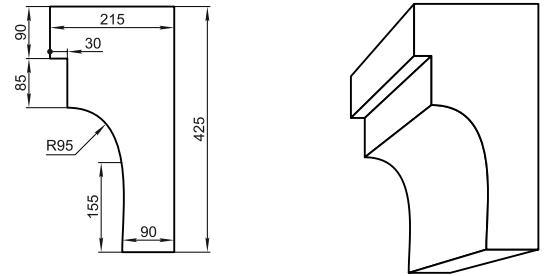
KR 068



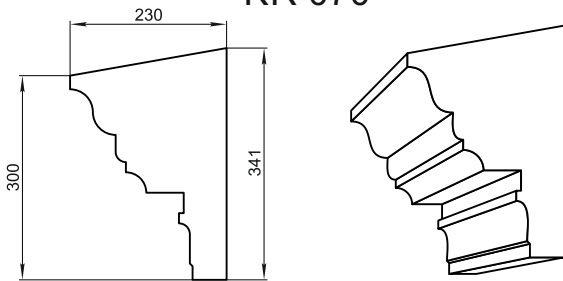
KR 069



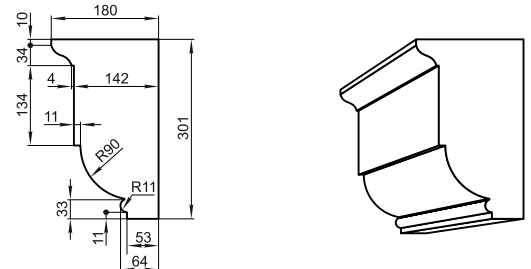
KR 070



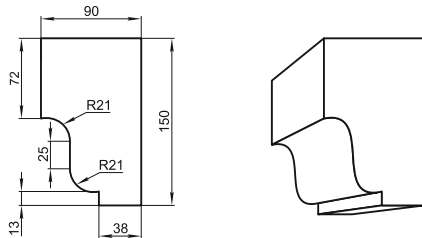
KR 071



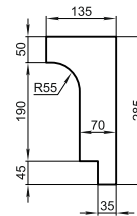
KR 072



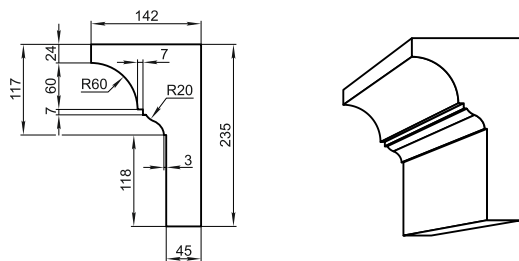
KR 073



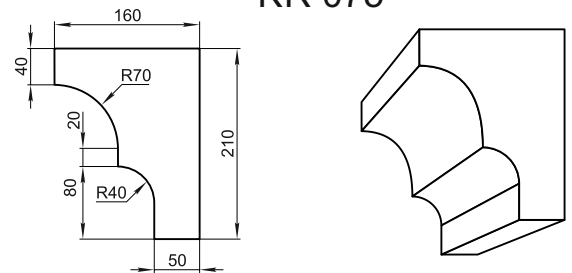
KR 074



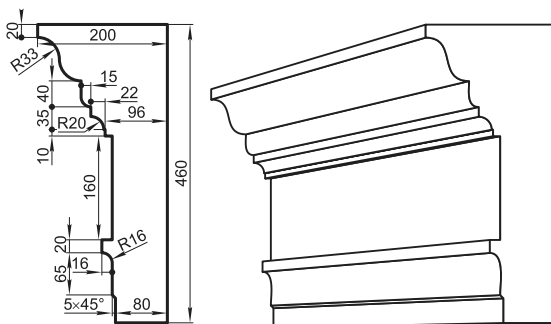
KR 075



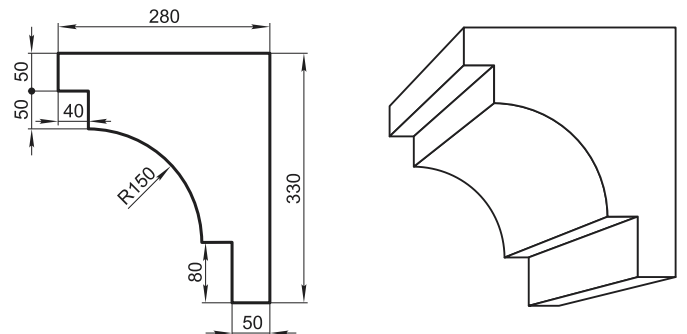
KR 076



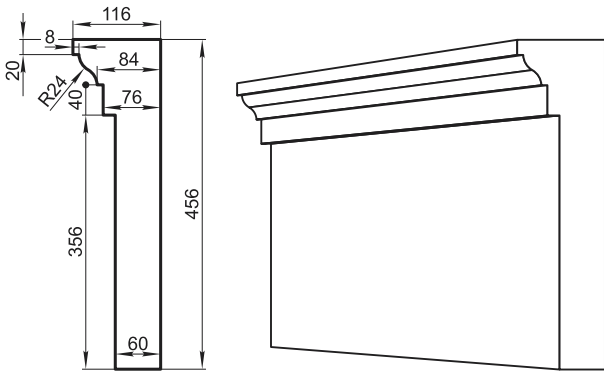
KR 077



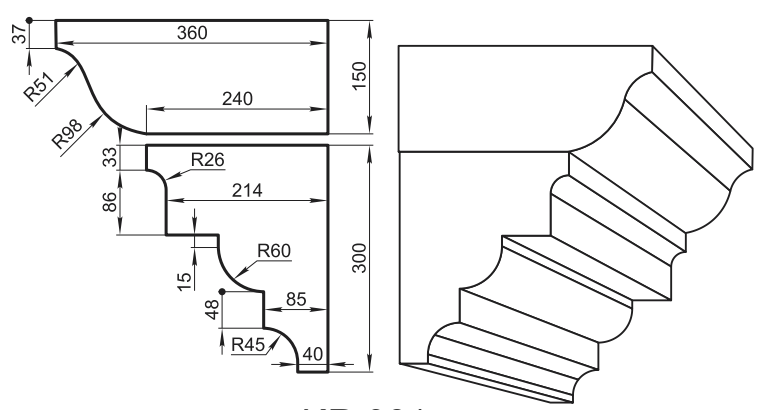
KR 078



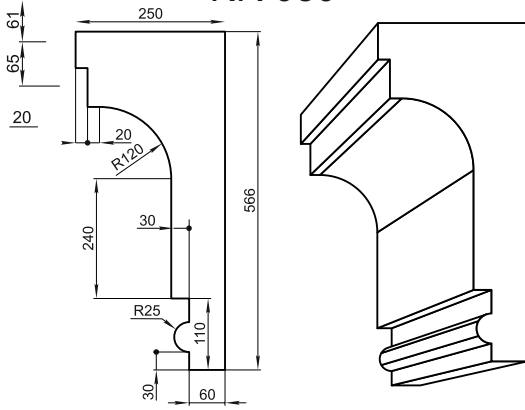
KR 079



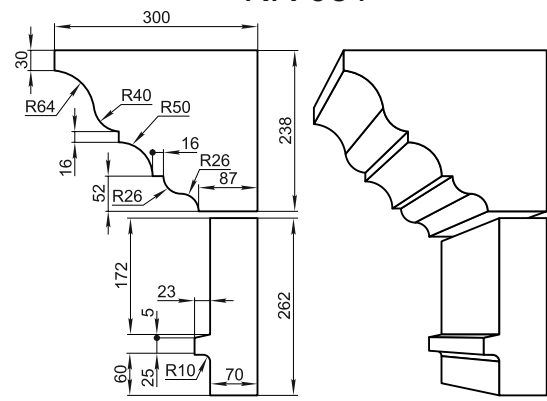
KR 080



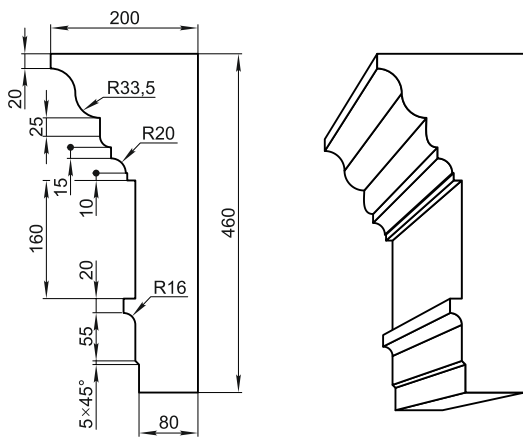
KR 081



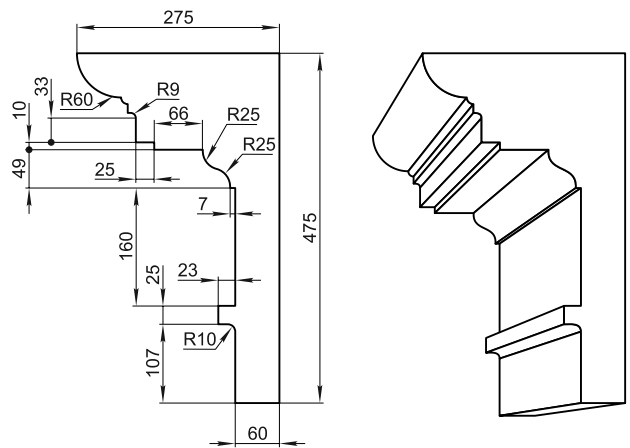
KR 082



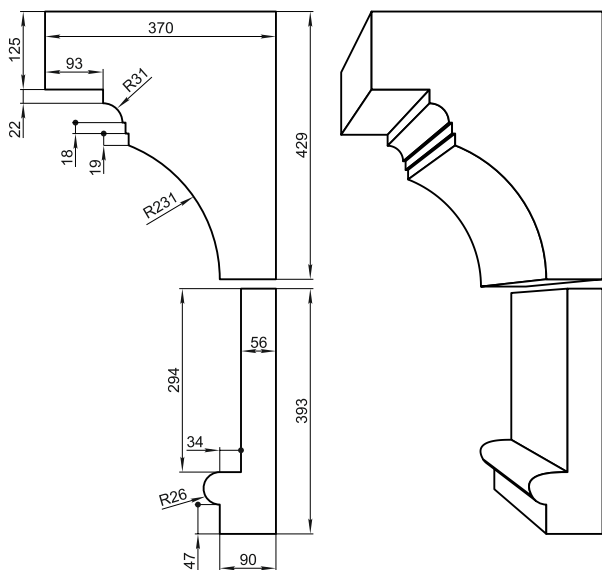
KR 083



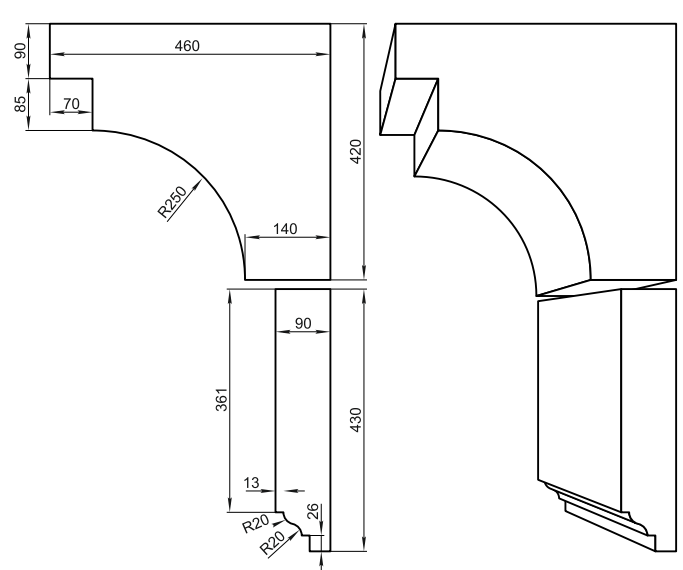
KR 084



KR 085

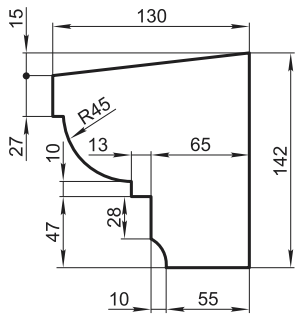


KR 086

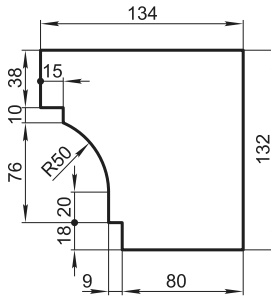
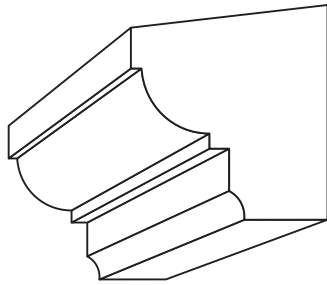


KR 087

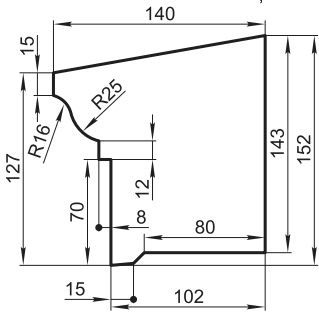
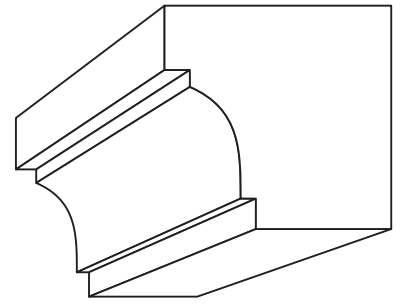




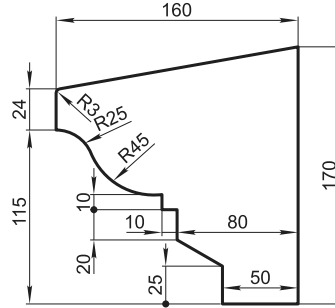
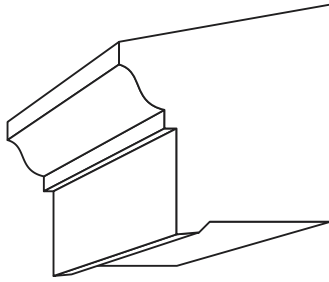
KR 088



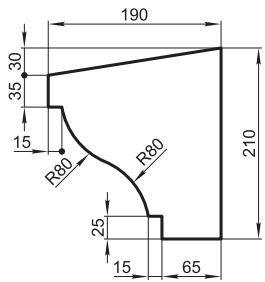
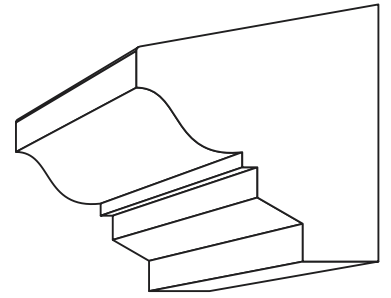
KR 089



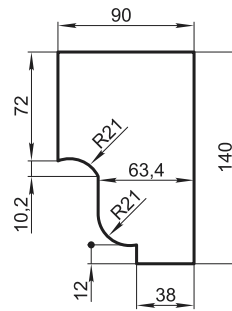
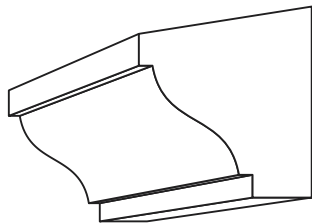
KR 090



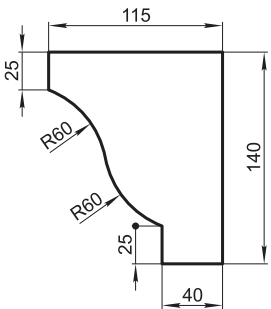
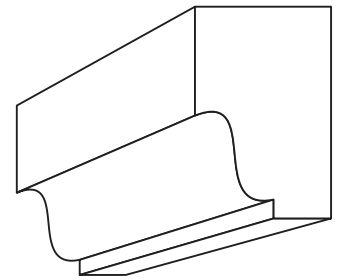
KR 091



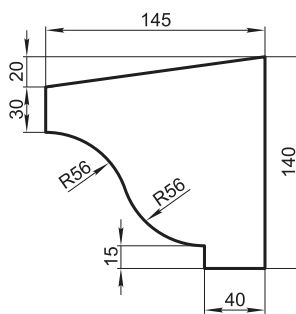
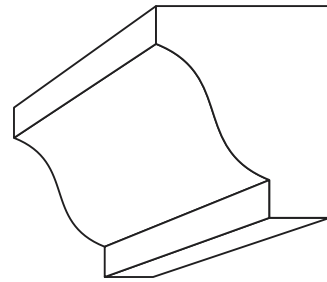
KR 092



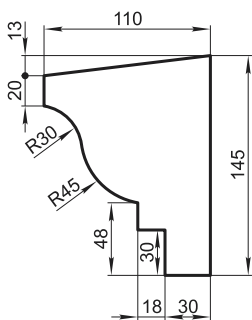
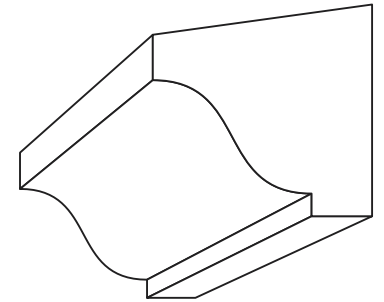
KR 093



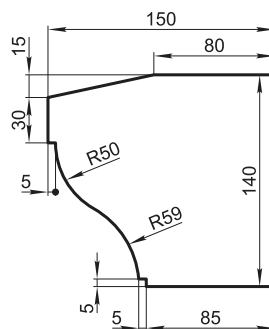
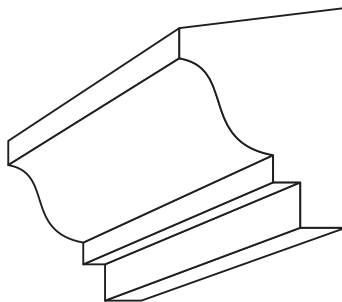
KR 094



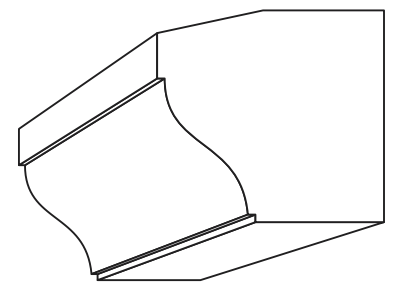
KR 095

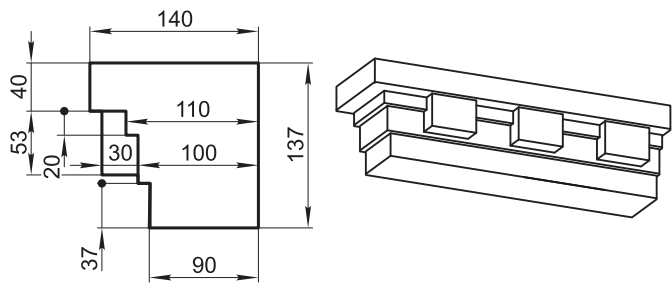


KR 096

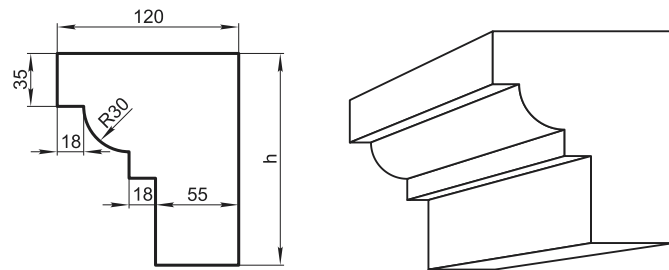


KR 097

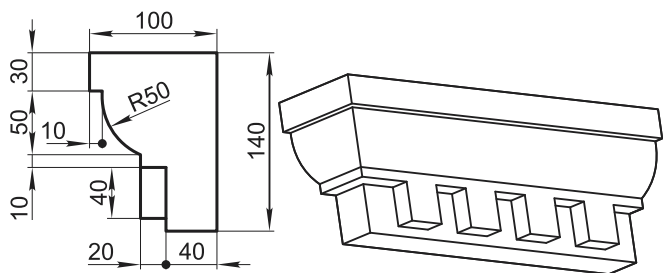




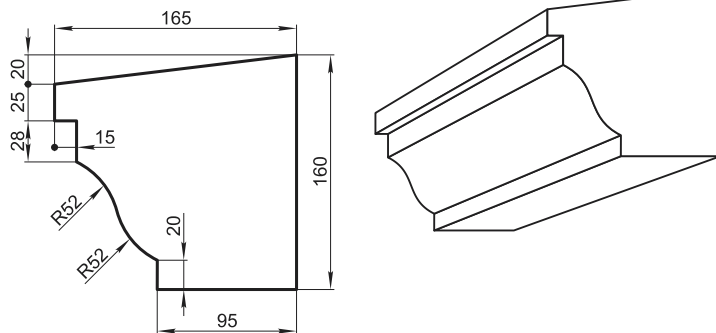
KR 098



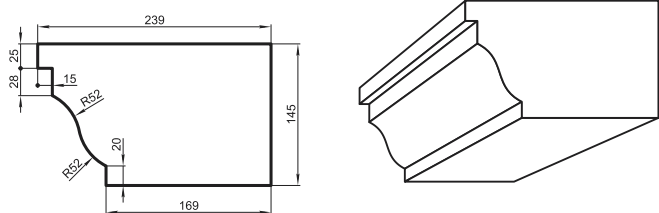
KR 099



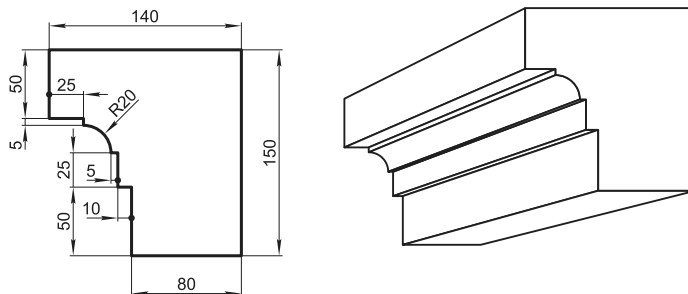
KR 100



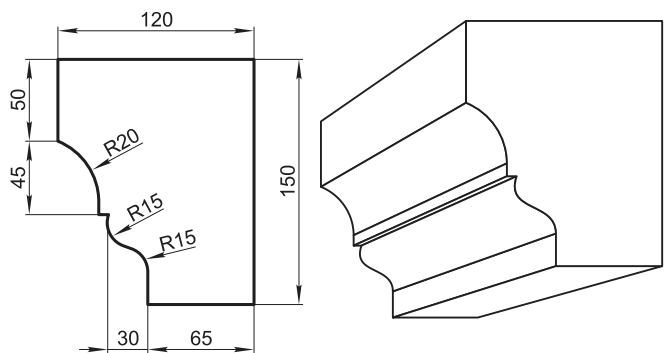
KR 101



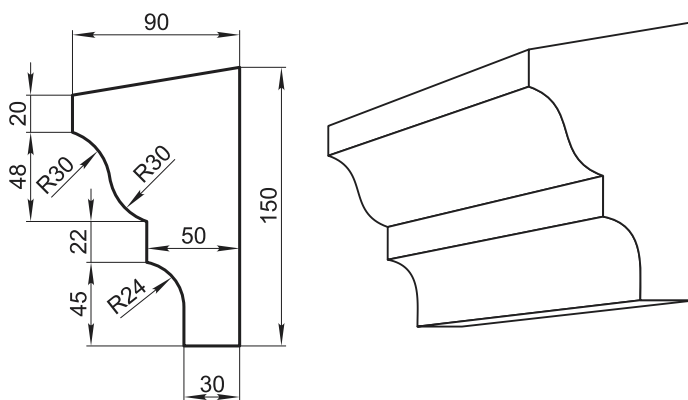
KR 102



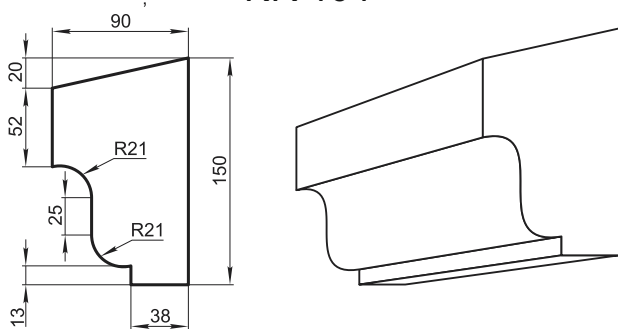
KR 103



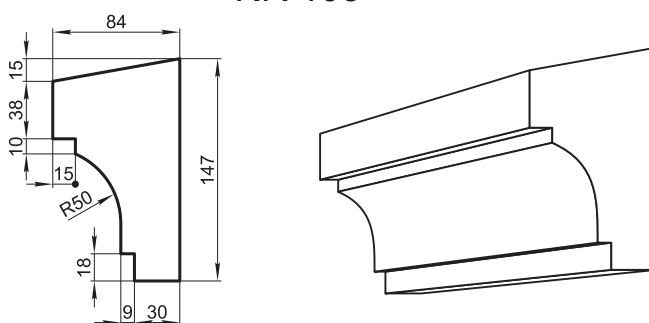
KR 104



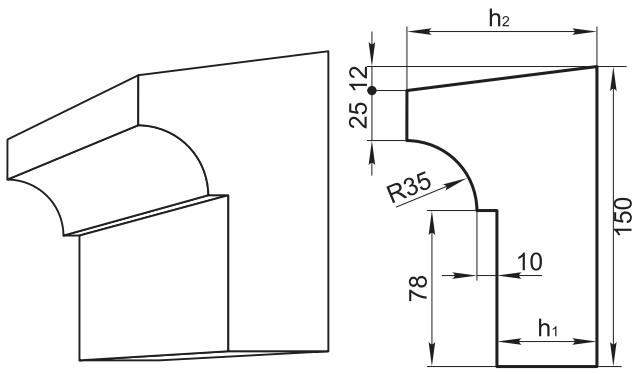
KR 105



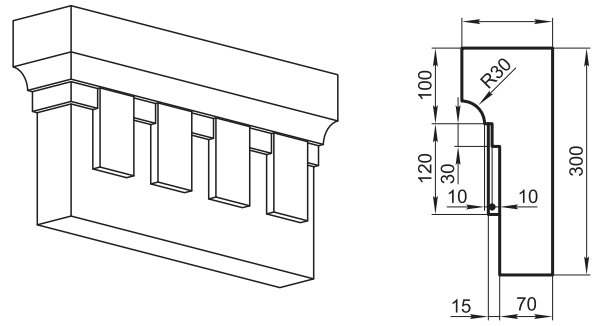
KR 106



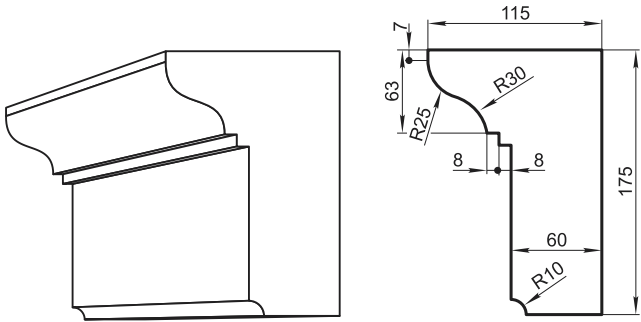
KR 107



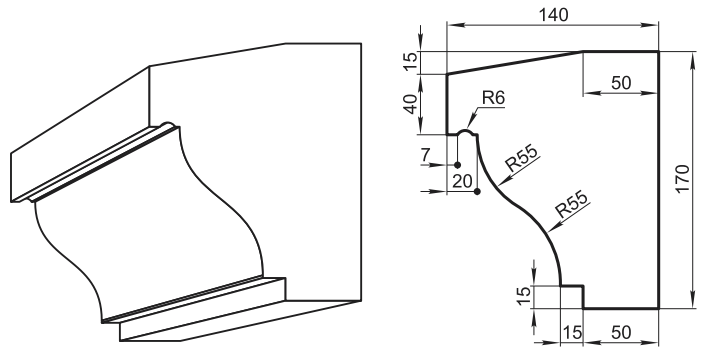
KR 108



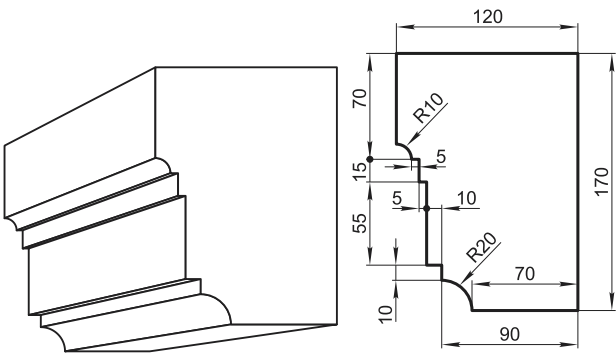
KR 109



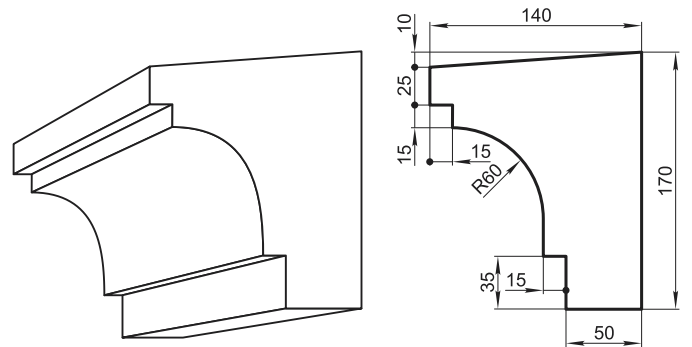
KR 110



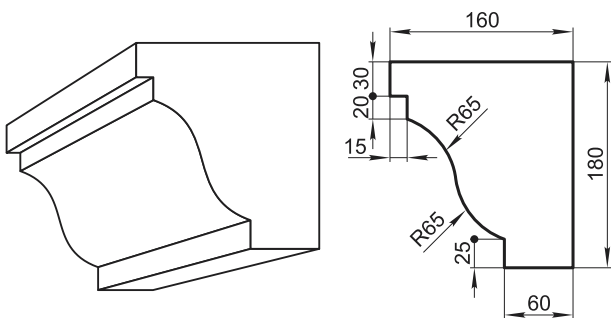
KR 111



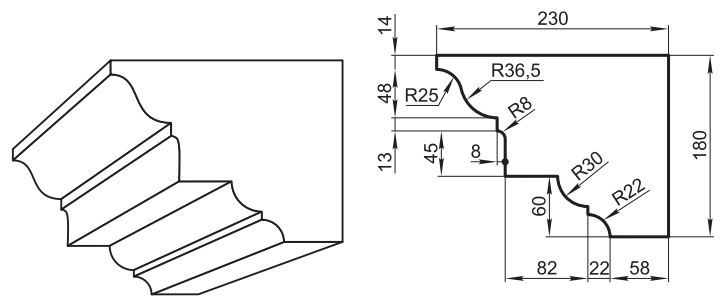
KR 112



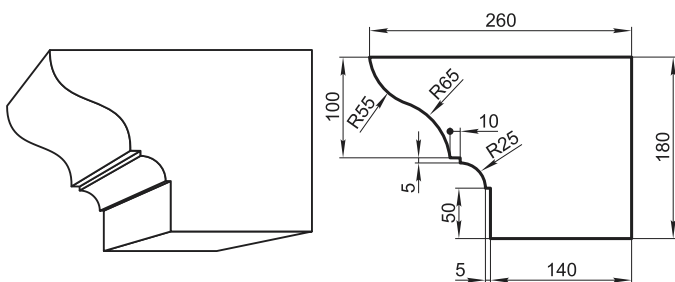
KR 113



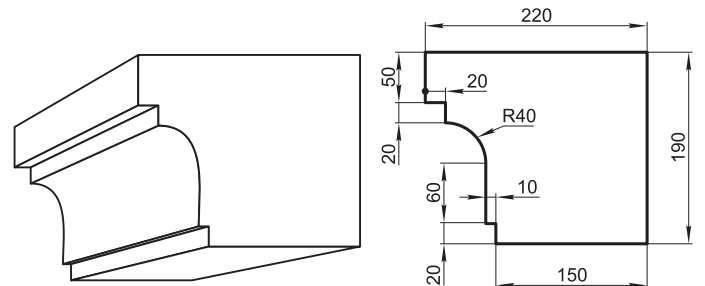
KR 114



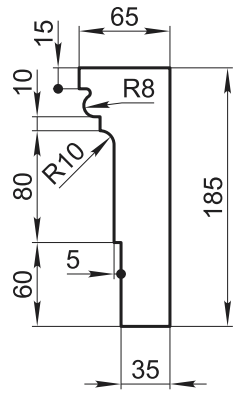
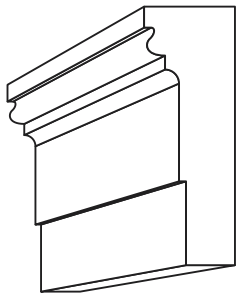
KR 115



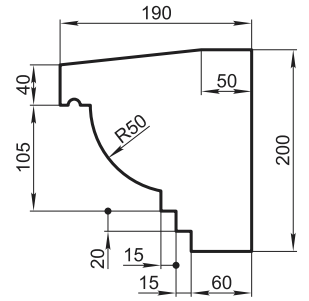
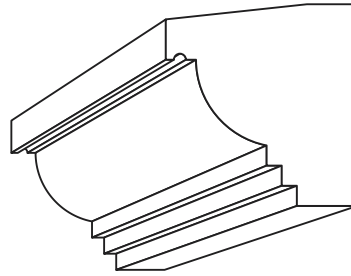
KR 116



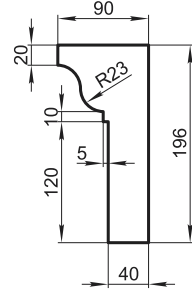
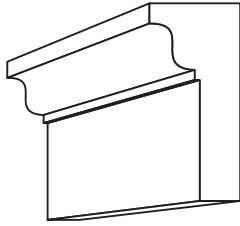
KR 117



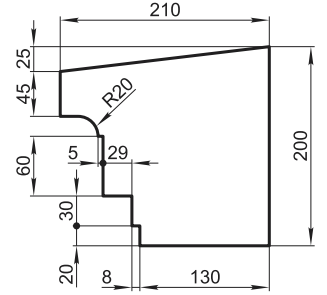
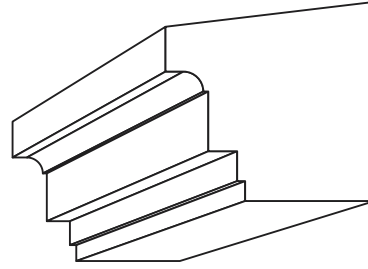
KR 118



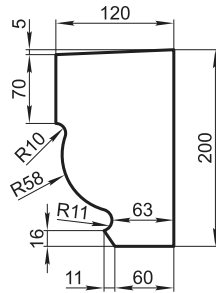
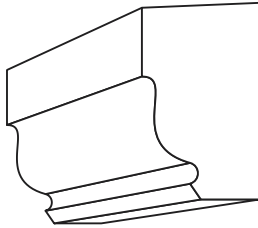
KR 119



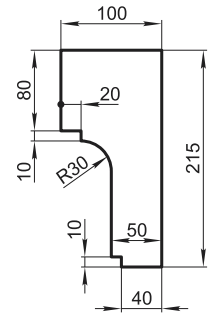
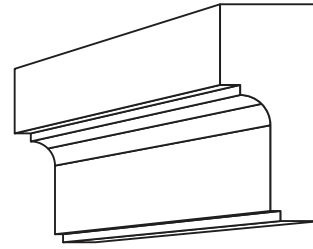
KR 120



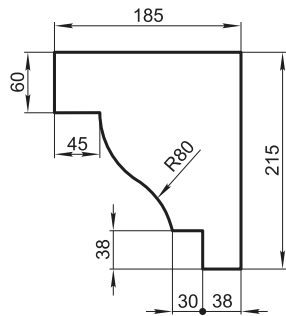
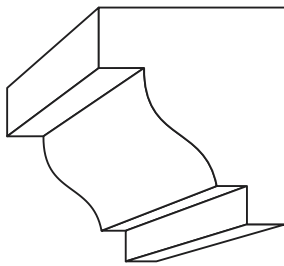
KR 121



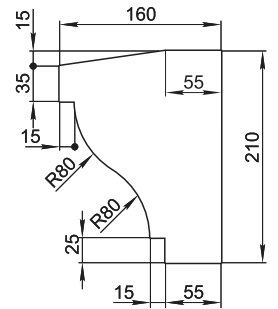
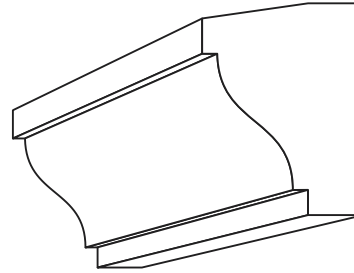
KR 122



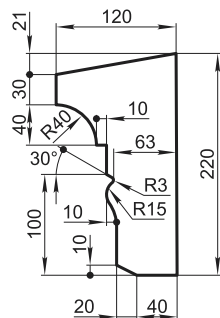
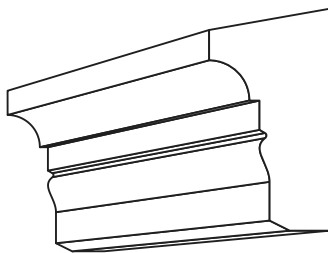
KR 123



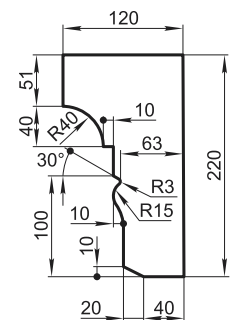
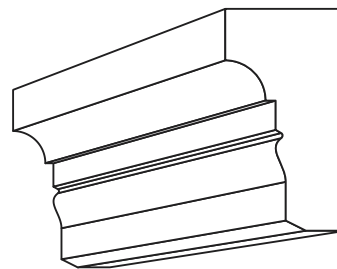
KR 124



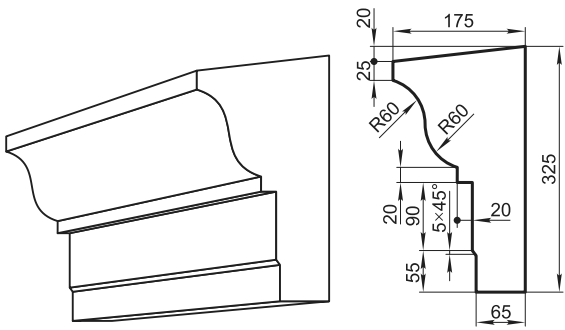
KR 125



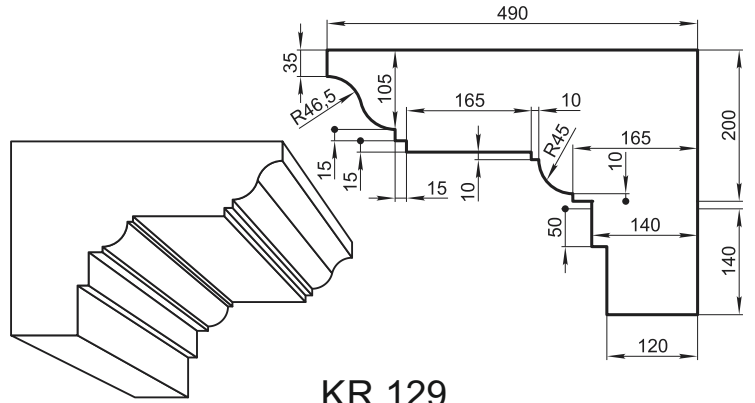
KR 126



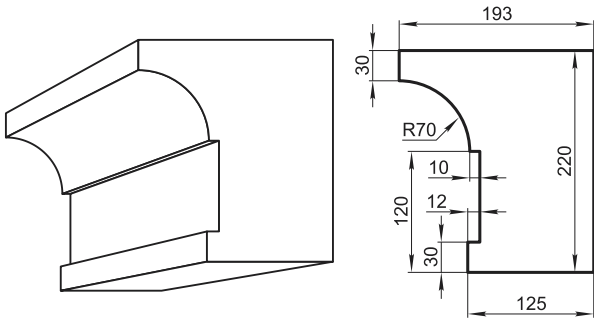
KR 127



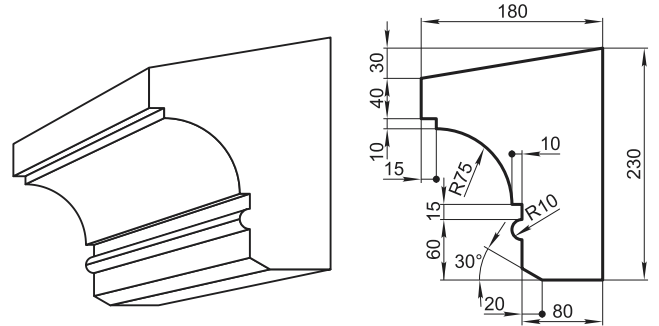
KR 128



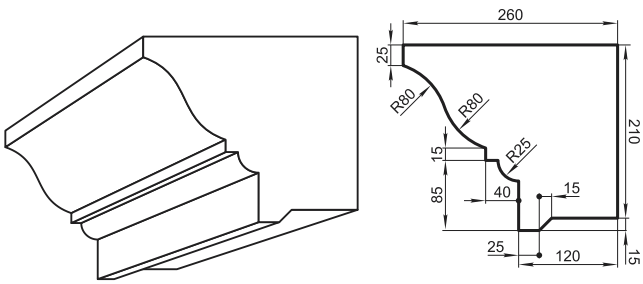
KR 129



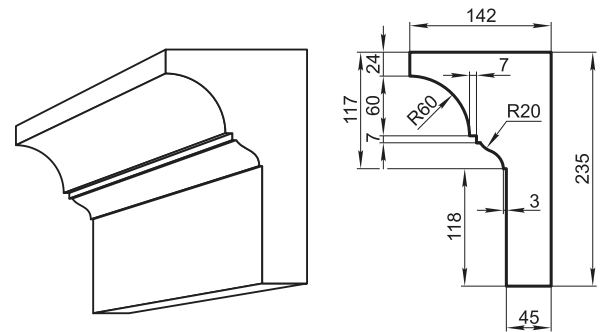
KR 130



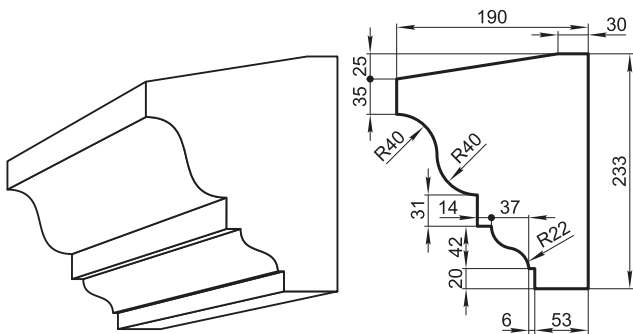
KR 131



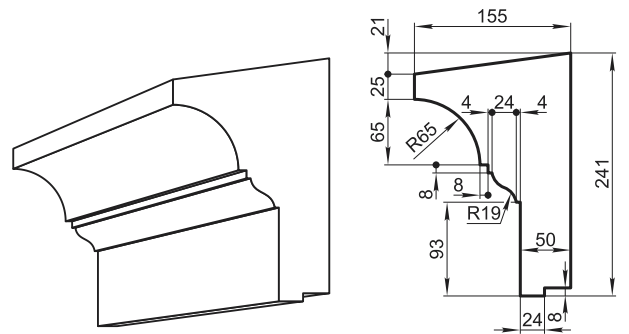
KR 132



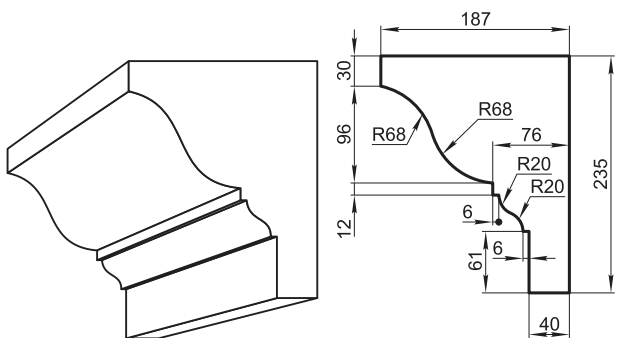
KR 133



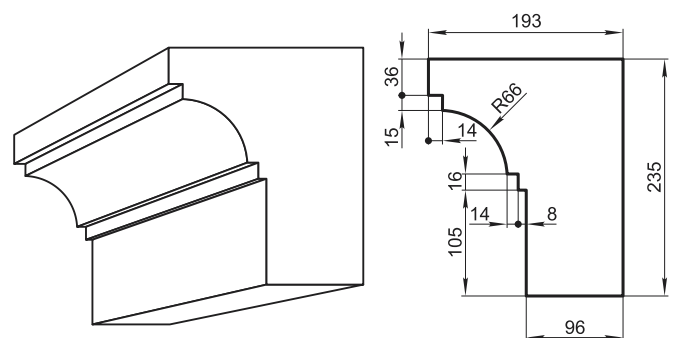
KR 134



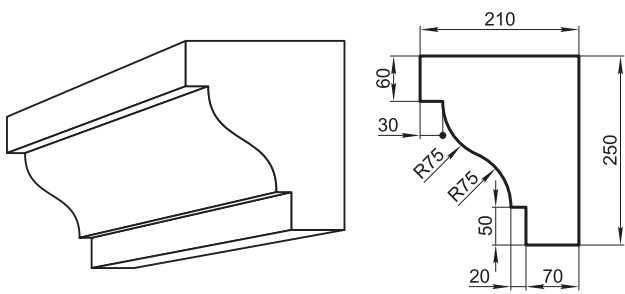
KR 135



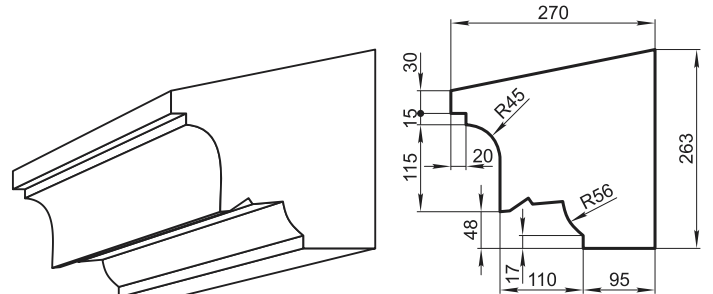
KR 136



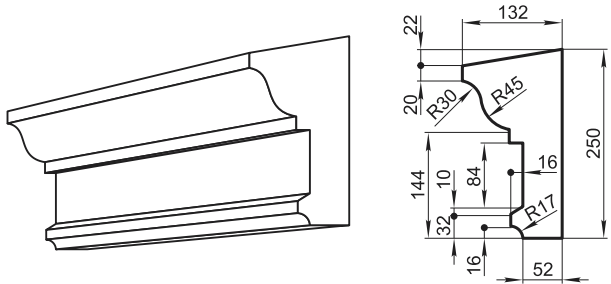
KR 137



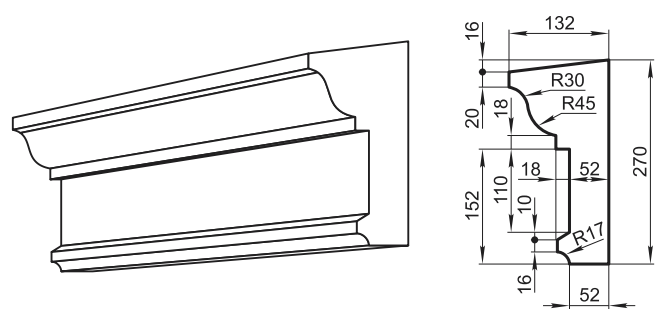
KR 138



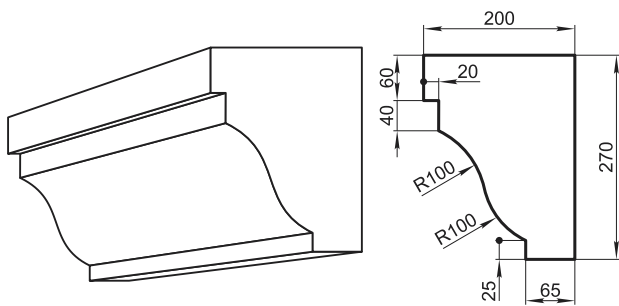
KR 139



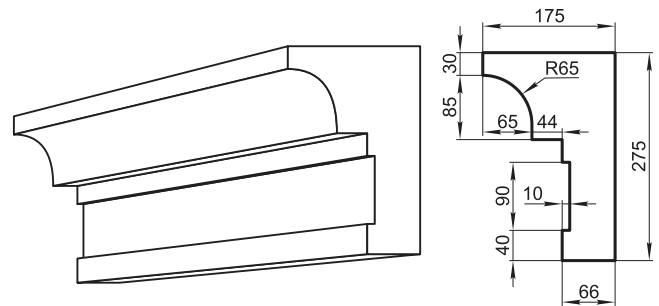
KR 140



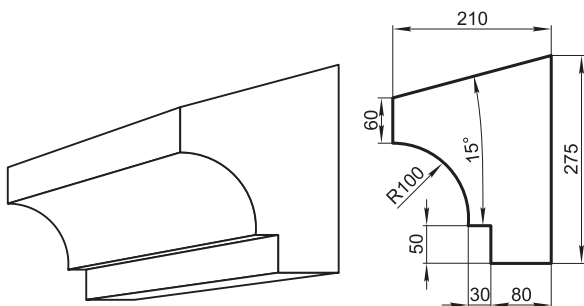
KR 141



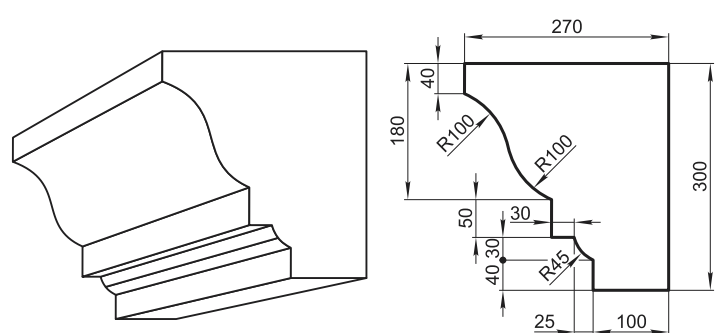
KR 142



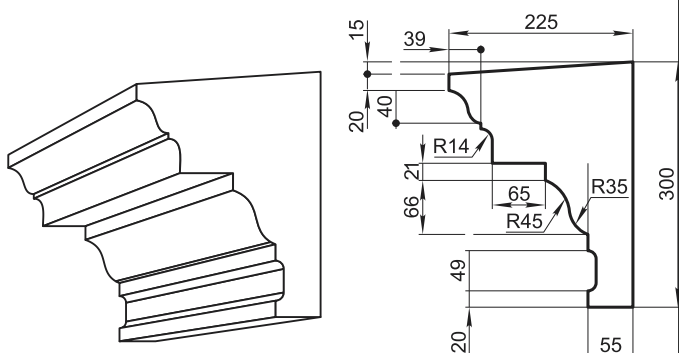
KR 143



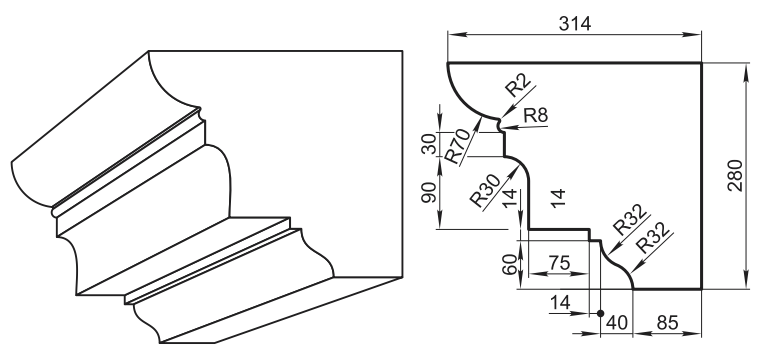
KR 144



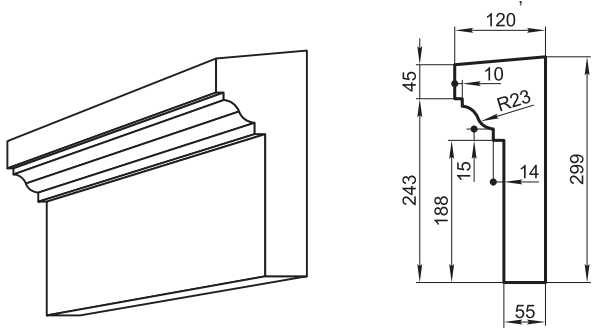
KR 145



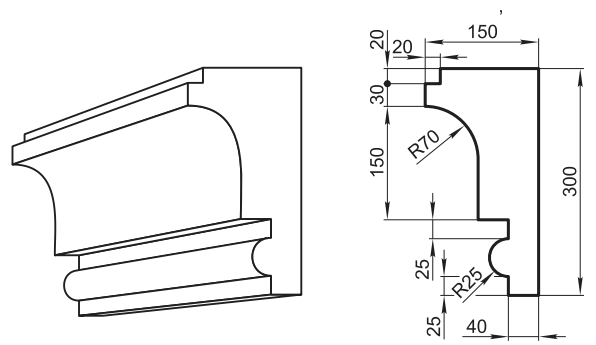
KR 146



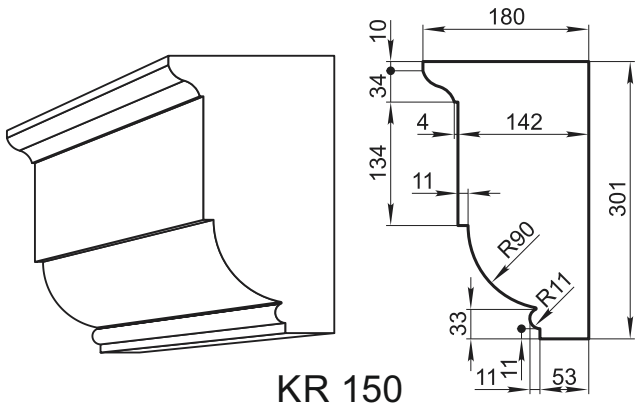
KR 147



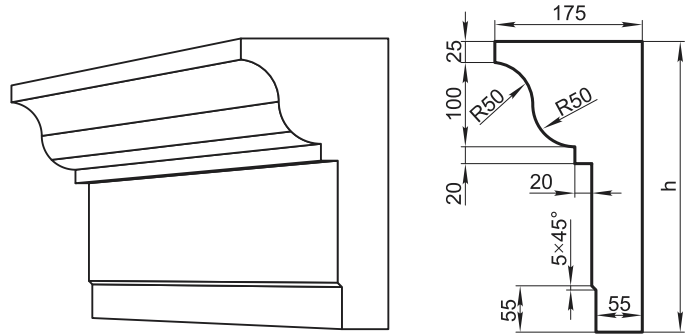
KR 148



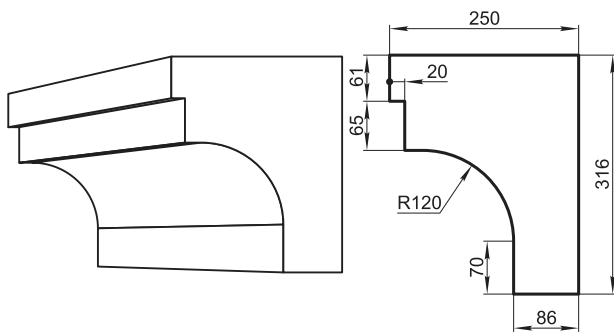
KR 149



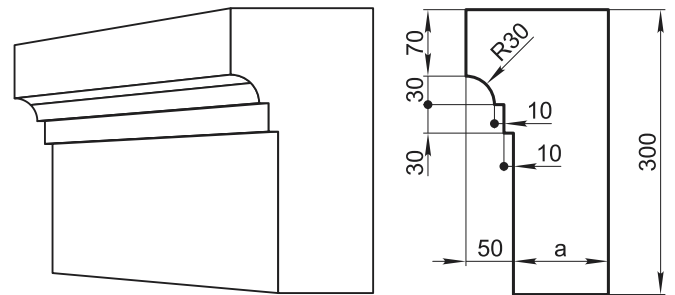
KR 150



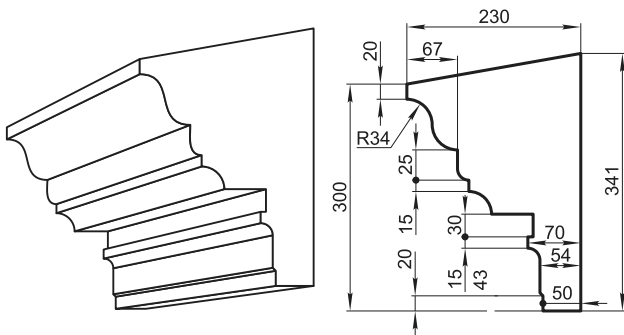
KR 151



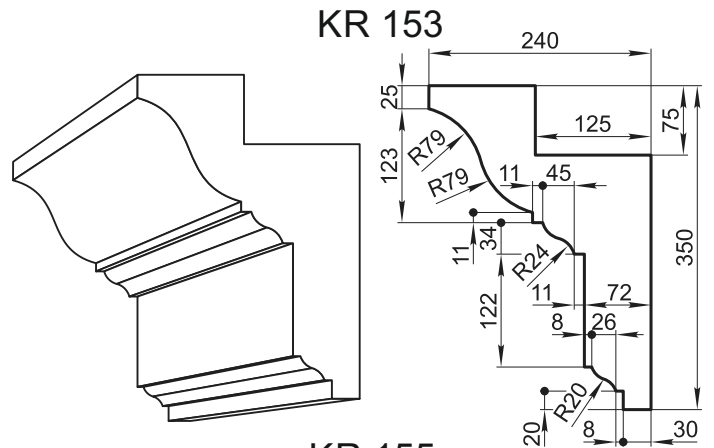
KR 152



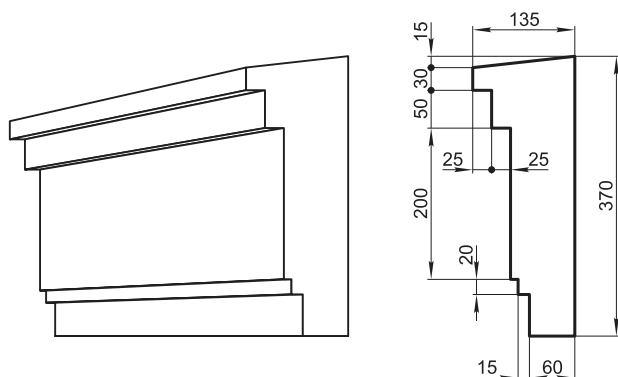
KR 153



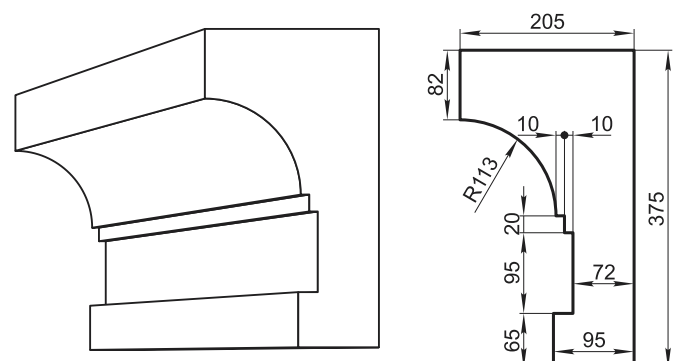
KR 154



KR 155



KR 156



KR 157